

KOMATSU

D155AXi-8

Motore EU Stage IV

DOZER CINGOLATO

PRELIMINARE



intelligent
MACHINE CONTROL

POTENZA MOTORE

268 kW / 360 HP @ 1.900 rpm

PESO OPERATIVO

41.810 kg

CAPACITÀ DELLA LAMA

Lama SIGMADOZER® 9,4 m³
Lama Semi-U 9,4 m³

D155AXi

Un rapido sguardo

NOTEVOLI MIGLIORAMENTI DI PRODUTTIVITÀ

Livellamento automatico dall'inizio alla fine, grazie alla funzione di comando lama completamente automatica che esegue sia operazioni di sbancamento sommarie che livellamenti di precisione in modalità automatica!



Intelligent Machine Control

- NUOVO** • Sistema satellitare globale di navigazione GNSS 3D
- NUOVO** • Integrato & installato in fabbrica di serie
- NUOVO** • Funzionamento automatizzato, dalle operazioni di sbancamento sommario fino al livellamento di precisione
- NUOVO** • Efficienza notevolmente superiore

Potente ed ecologico

- Motore EU Stage IV
- Convertitore di coppia con lock-up automatico
- Spegnimento regolabile in caso di inattività

Attrezzatura di lavoro ottimizzata

- Lama Sigmadozer® con funzione pitch idraulica
- Lama Semi-U
- Lama con inclinazione (pitch) automatica e ripper con funzione auto-return



Le immagini potrebbero rappresentare attrezzature opzionali o specifiche non disponibili nella vostra area.

Elevato comfort per l'operatore

- Cabina silenziosa e confortevole
- Sedile ammortizzato ad aria, completamente regolabile
- Eccezionale visibilità sulla lama e sul ripper

Comandi all'avanguardia

- Sistema di sterzo idrostatico
- Funzione di preimpostazione del cambio
- Ripper con funzione auto-return
- Grande monitor multifunzione

Resistente e affidabile

- Sottocarro con ruota motrice in basso
- Sottocarro con sistema rulli K-bogie
- Struttura robusta e resistente

KOMTRAX™

- Sistema di monitoraggio wireless Komatsu



Tutti i componenti relativi al comando della macchina vengono installati durante l'assemblaggio della stessa presso lo stabilimento di produzione di Komatsu, assicurando un risultato affidabile e di elevata qualità.



Impostazioni di carico lama selezionabili e intuitive – Le impostazioni di carico lama possono essere regolate scegliendole tra valori predefiniti in modo da adattare la risposta alle condizioni del materiale.



Il quadro comandi touch screen di serie è installato in fabbrica e dotato di un'interfaccia operatore semplice e intuitiva.



Mappatura percorsi superficie: L'antenna GNSS montata sopra la cabina fornisce dati "as built" accurati sulla superficie, misurando le altezze di sollevamento effettive. Il progresso può essere misurato in tempo reale.



Un programma di manutenzione gratuito per i clienti Komatsu

MOTORE

Modello	Komatsu SAA6D140E-7
Tipo	A 4 tempi, sistema d'iniezione HPCR Common Rail, raffreddato ad acqua, turbocompresso, postrefrigeratore aria-aria
Potenza motore	
ad un regime di	1.900 rpm
ISO 14396	268 kW / 360 HP
ISO 9249 (potenza netta)	264 kW / 354 HP
Numero cilindri	6
Alésaggio × corsa	140 × 165 mm
Cilindrata	15,24 l
Azionamento ventola	Idraulica, reversibile
Emissioni	Il motore Komatsu risponde a tutte le normative EU Stage IV in materia di emissioni

SOTTOCARRO

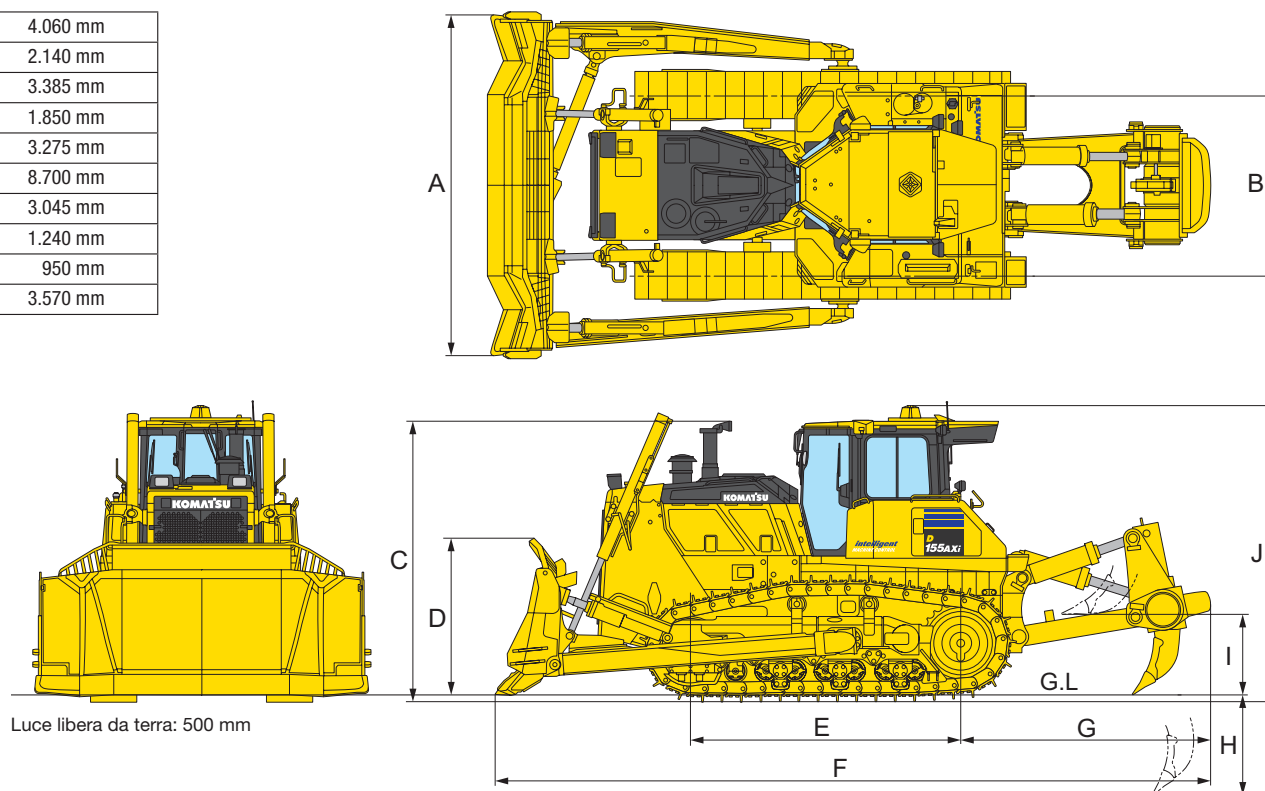
Sospensioni	Con barra equalizzatrice e albero pivot
Longherone del cingolo	Monoscocca, a sezione larga, struttura ad alta resistenza
Sottocarro con sistema rulli K-bogie	I rulli inferiori lubrificati sono montati sul telaio portarulli con una serie di gruppi K-bogie il cui movimento di oscillazione è ammortizzato da tamponi in gomma

TRASMISSIONE TORQFLOW

Tipo	Komatsu TORQFLOW
Convertitore di coppia	A tre elementi, monostadio e monofase, raffreddato ad acqua, sistema automatico lock-up
Trasmissione	A ingranaggi planetari, frizione multidisco a comando idraulico e lubrificazione forzata

DIMENSIONI

A	4.060 mm
B	2.140 mm
C	3.385 mm
D	1.850 mm
E	3.275 mm
F	8.700 mm
G	3.045 mm
H	1.240 mm
I	950 mm
J	3.570 mm



LAMA

	Lunghezza totale con lama	Capacità della lama	Lama larghezza × altezza	Max. altezza di sollevamento	Max. profondità di scavo	Max. escursione del tilt	Peso supplementare
Lama Sigmadozer® rinforzata con doppio tilt	6.300 mm	9,4 m ³	4.060 × 1.880 mm	1.315 mm	680 mm	870 mm	5.900 kg
Lama Semi-U rinforzata con doppio tilt	6.365 mm	9,4 m ³	4.130 × 1.790 mm	1.315 mm	600 mm	880 mm	5.900 kg

Le capacità della lama sono conformi agli standard SAE J1265.